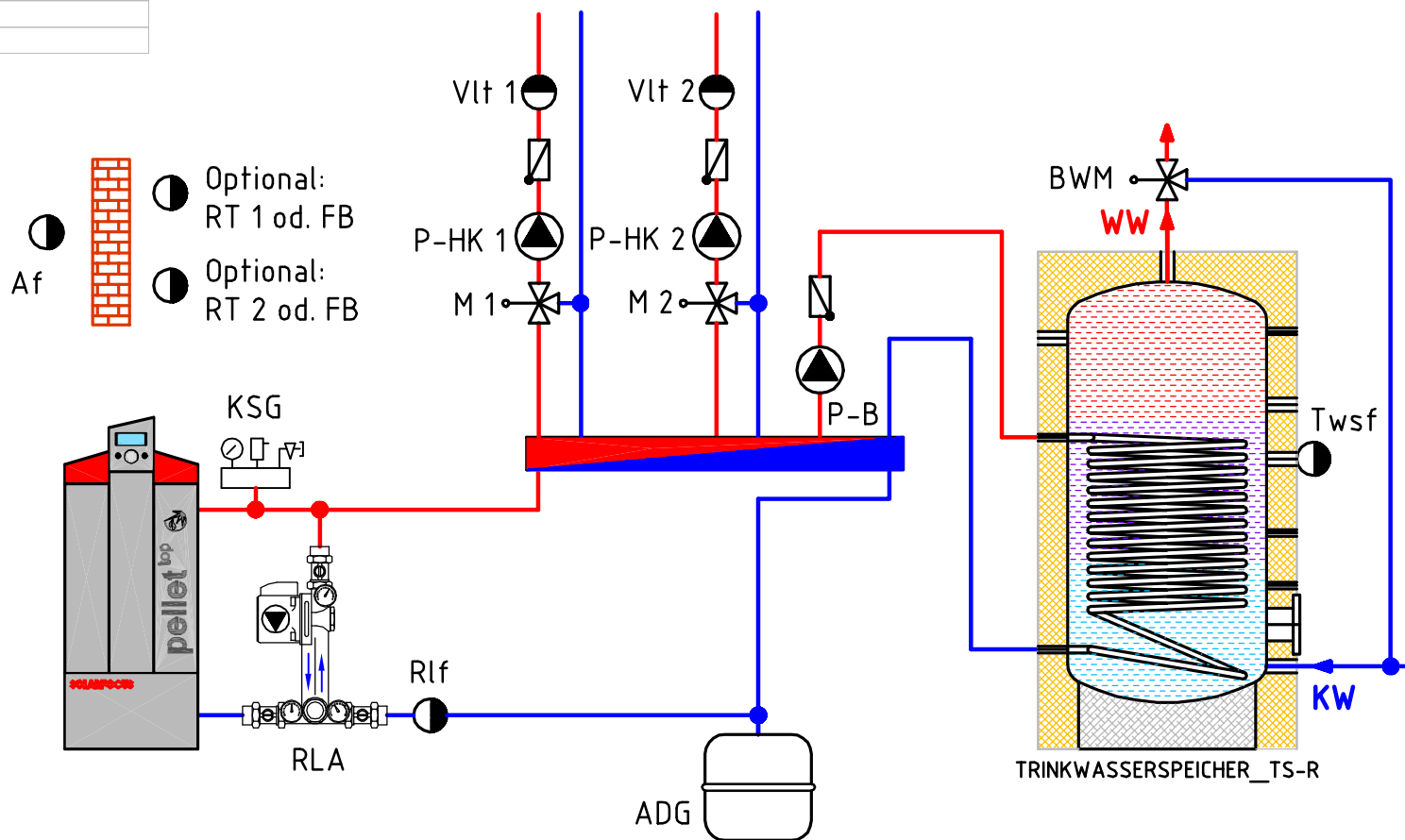


Heizung 2-Kreis mit PelletTop und Trinkwasserspeicher

Af	Außenfühler
RT 1/FB	optional: Raumtemp.fühler oder Fernbedienungsmodul f. Heizkreis 1
RT 2/FB	optional: Raumtemp.fühler oder Fernbedienungsmodul f. Heizkreis 2
Vlt 1	Vorlauftemp.fühler Heizkreis 1
P-HK 1	Heizkreispumpe 1
M 1	Mischer 1

Vlt 2	Vorlauftemp.fühler Heizkreis 2
P-HK 2	Heizkreispumpe 2
M 2	Mischer 2
BWM	Brauchwassermischer
Twsf	Trinkwasserspeicherfühler
P-B	Boilerpumpe

ADG	Ausdehnungsgefäß
Rlf	Rücklauftemperaturfühler
RLA	Rücklaufanhebungsmodul
KSG	Kesselsicherheitsgruppe



ACHTUNG: Heizkreisverteiler mit hydraulischer Weiche verwenden!

Fühlerkabel 2x0,75mm²; Pumpenkabel 3x1,0mm²; Mischerkabel 4x1mm²

Für die elektr. Verdrahtung müssen unbedingt flexible Kabel (YMM) verwendet werden!

Unverbindlicher Planungsvorschlag!

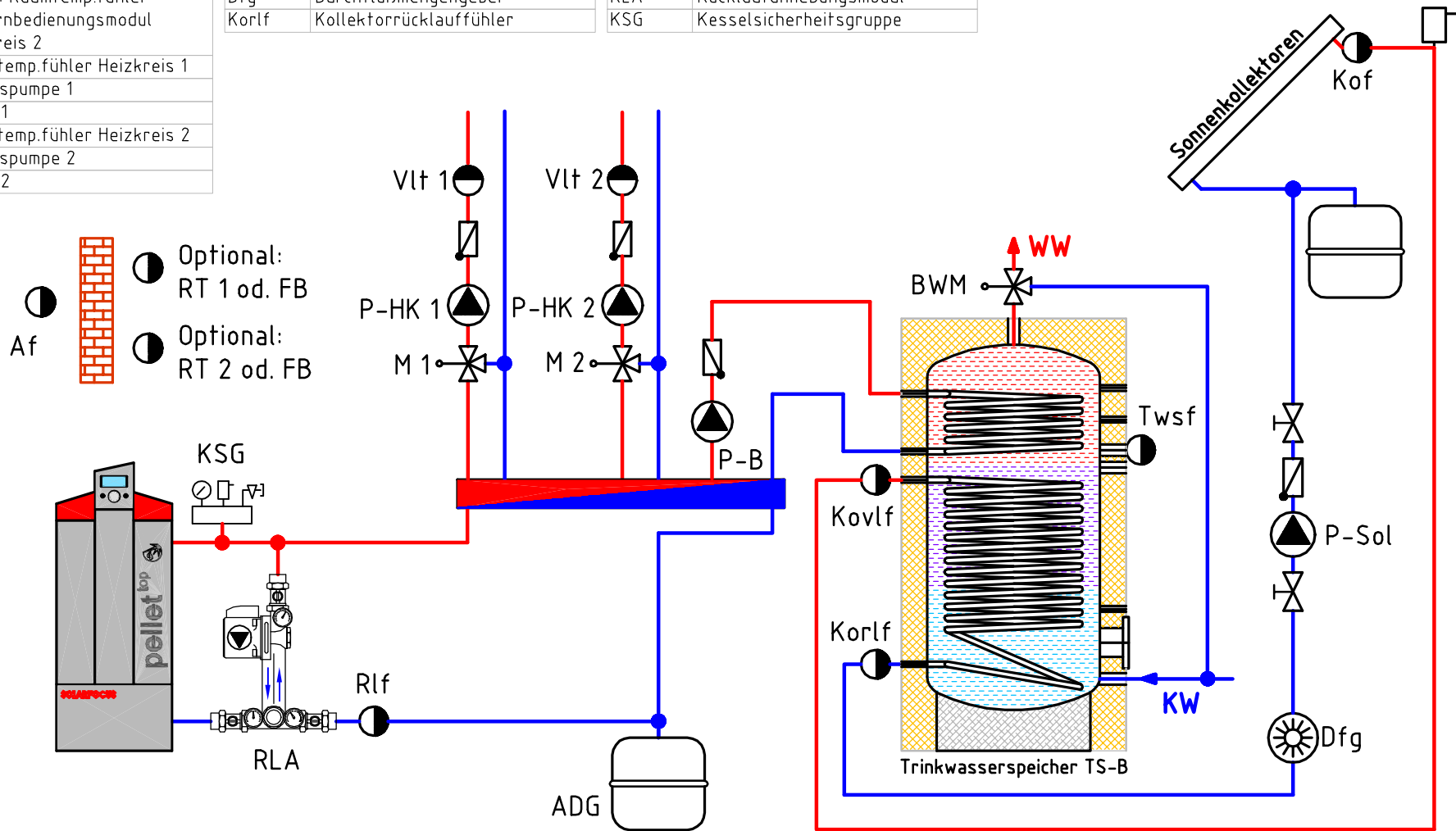
Schema Top 1/2003

Heizung 2-Kreis mit PelletTop, Trinkwasserspeicher und Solaranlage

Af	Außenfühler
RT 1/FB	optional: Raumtemp.fühler oder Fernbedienungsmodul f. Heizkreis 1
RT 2/FB	optional: Raumtemp.fühler oder Fernbedienungsmodul f. Heizkreis 2
Vlt 1	Vorlauftemp.fühler Heizkreis 1
P-HK 1	Heizkreispumpe 1
M 1	Mischer 1
Vlt 2	Vorlauftemp.fühler Heizkreis 2
P-HK 2	Heizkreispumpe 2
M 2	Mischer 2

BWM	Brauchwassermischer
Kof	Kollektorfühler
P-Sol	Solarkreispumpe
Twsf	Trinkwasserspeicherfühler
Dfg	Durchflußmengengeber
Korlf	Kollektorrücklauffühler

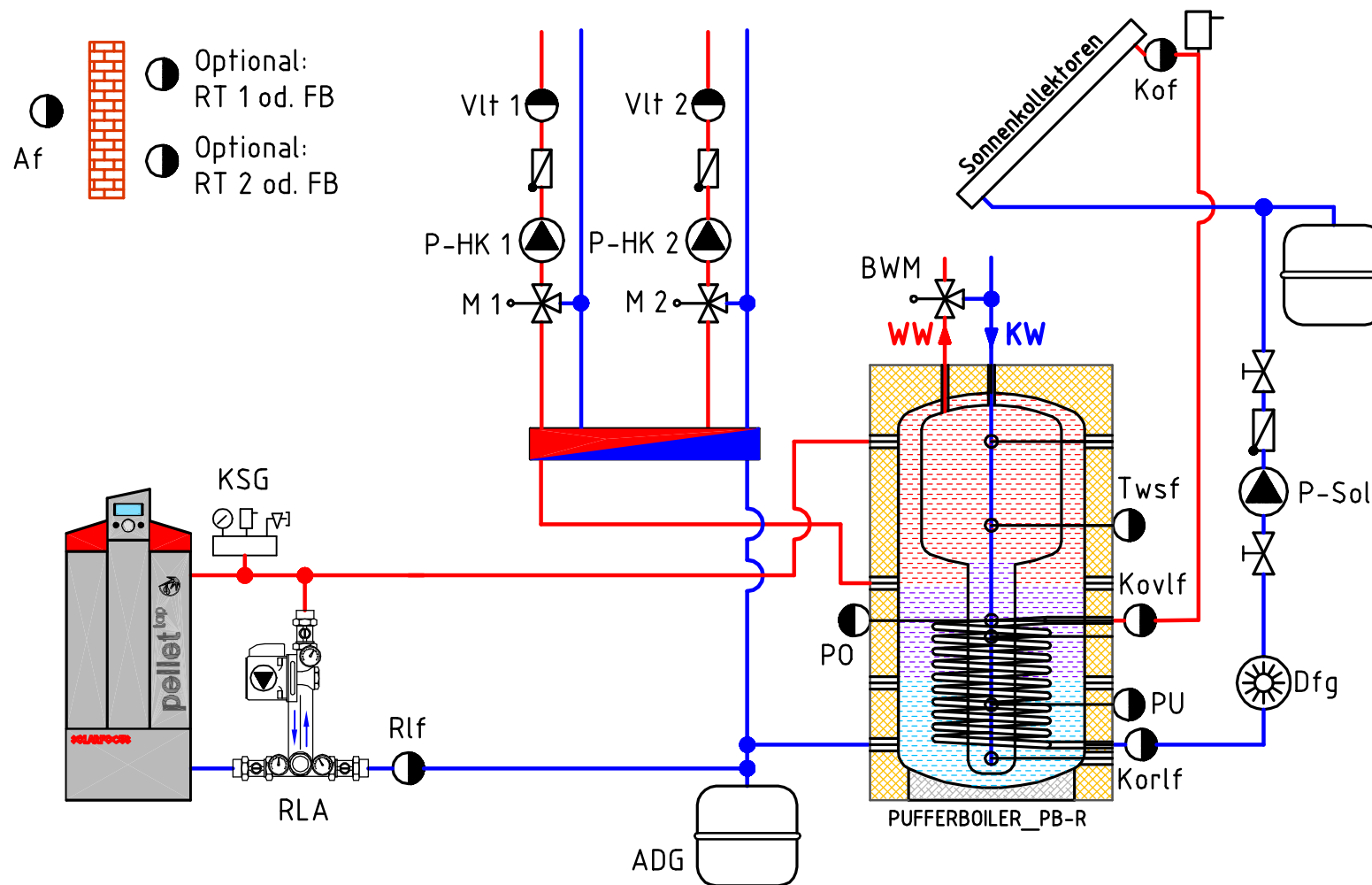
Kovlf	Kollektorvorlauffühler
P-B	Boilerpumpe
ADG	Ausdehnungsgefäß
Rlf	Rücklauftemperaturfühler
RLA	Rücklaufanhebungsmodul
KSG	Kesselsicherheitsgruppe



ACHTUNG: Heizkreisverteiler mit hydraulischer Weiche verwenden!
 Fühlerkabel 2x0,75mm²; Pumpenkabel 3x1,0mm²; Mischerkabel 4x1mm²
 Für die elektr. Verdrahtung müssen unbedingt flexible Kabel (YMM) verwendet werden!

Heizung 2-Kreis mit PelletTop und Kombispeicher mit Solaranlage

Af	Außenfühler
RT 1/FB	optional: Raumtemp.fühler oder Fernbedienungsmodul f. Heizkreis 1
RT 2/FB	optional: Raumtemp.fühler oder Fernbedienungsmodul f. Heizkreis 2
Vlt 1	Vorlauftemp.fühler Heizkreis 1
P-HK 1	Heizkreispumpe 1
M 1	Mischer 1
Vlt 2	Vorlauftemp.fühler Heizkreis 2
P-HK 2	Heizkreispumpe 2
M 2	Mischer 2
BWM	Brauchwassermischer
Kof	Kollektorfühler
P-Sol	Solarkreispumpe
Dfg	Durchflußmengengeber
Korlf	Kollektorrücklauffühler
PU	Puffertemperatur unten
Kovlf	Kollektorvorlauffühler
Twsf	Trinkwasserspeicherfühler
P0	Puffertemperatur oben
ADG	Ausdehnungsgefäß
Rlf	Rücklauffemperaturfühler
RLA	Rücklaufanhebungsmodul
KSG	Kesselsicherheitsgruppe



ACHTUNG: Im Heizkreisverteiler keine hydraulische Weiche verwenden!

Fühlerkabel 2x0,75mm²; Pumpenkabel 3x1,0mm²; Mischerkabel 4x1mm²

Für die elektr. Verdrahtung müssen unbedingt flexible Kabel (YMM) verwendet werden!

Unverbindlicher Planungsvorschlag !

Schema Top 3/2003

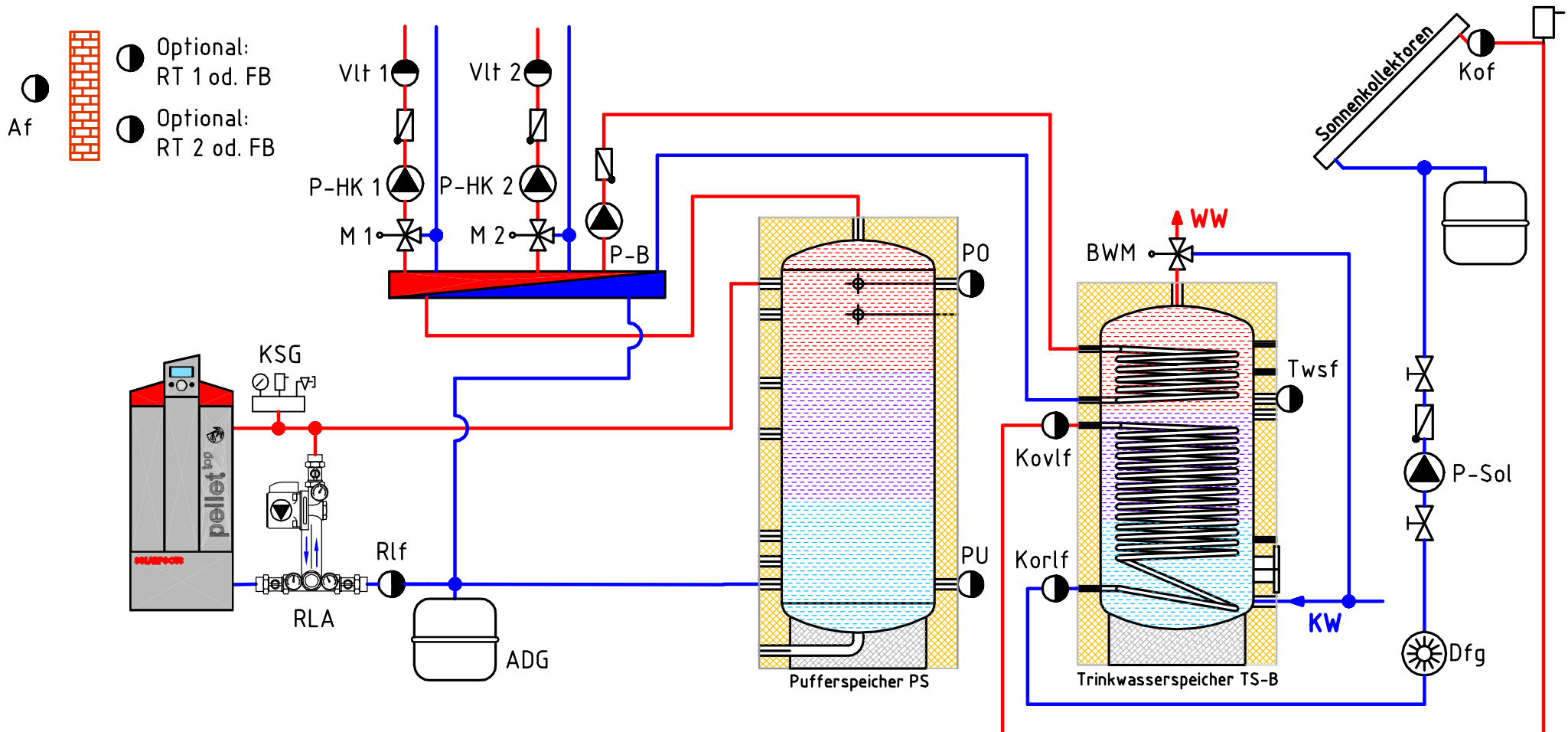
Heizung 2-Kreis mit PelletTop, Pufferspeicher, Trinkwasserspeicher und Solaranlage

Af	Außenfühler
RT 1/FB	optional: Raumtemp.fühler oder Fernbedienungsmodul f. Heizkreis 1
RT 2/FB	optional: Raumtemp.fühler oder Fernbedienungsmodul f. Heizkreis 2

Vlt 1	Vorlauftemp.fühler Heizkreis 1
P-HK 1	Heizkreispumpe 1
M 1	Mischer 1
Vlt 2	Vorlauftemp.fühler Heizkreis 2
P-HK 2	Heizkreispumpe 2
M 2	Mischer 2
P-B	Boilerpumpe

KSG	Kesselsicherheitsgruppe
RLA	Rücklaufanhebungsmodul
Rlf	Rücklauftemperaturfühler
ADG	Ausdehnungsgefäß
PO	Puffertemperatur oben
PU	Puffertemperatur unten
Twsf	Trinkwasserspeicherfühler

BWM	Brauchwassermischer
Kovlf	Kollektorvorlauffühler
Korlf	Kollektorrücklauffühler
Dfg	Durchflußmengengeber
Kof	Kollektorfühler
P-Sol	Solarkreispumpe



ACHTUNG: Im Heizkreisverteiler keine hydraulische Weiche verwenden!
 Fühlerkabel 2x0,75mm²; Pumpenkabel 3x1,0mm²; Mischerkabel 4x1mm²
 Für die elektr. Verdrahtung müssen unbedingt flexible Kabel (YMM) verwendet werden!

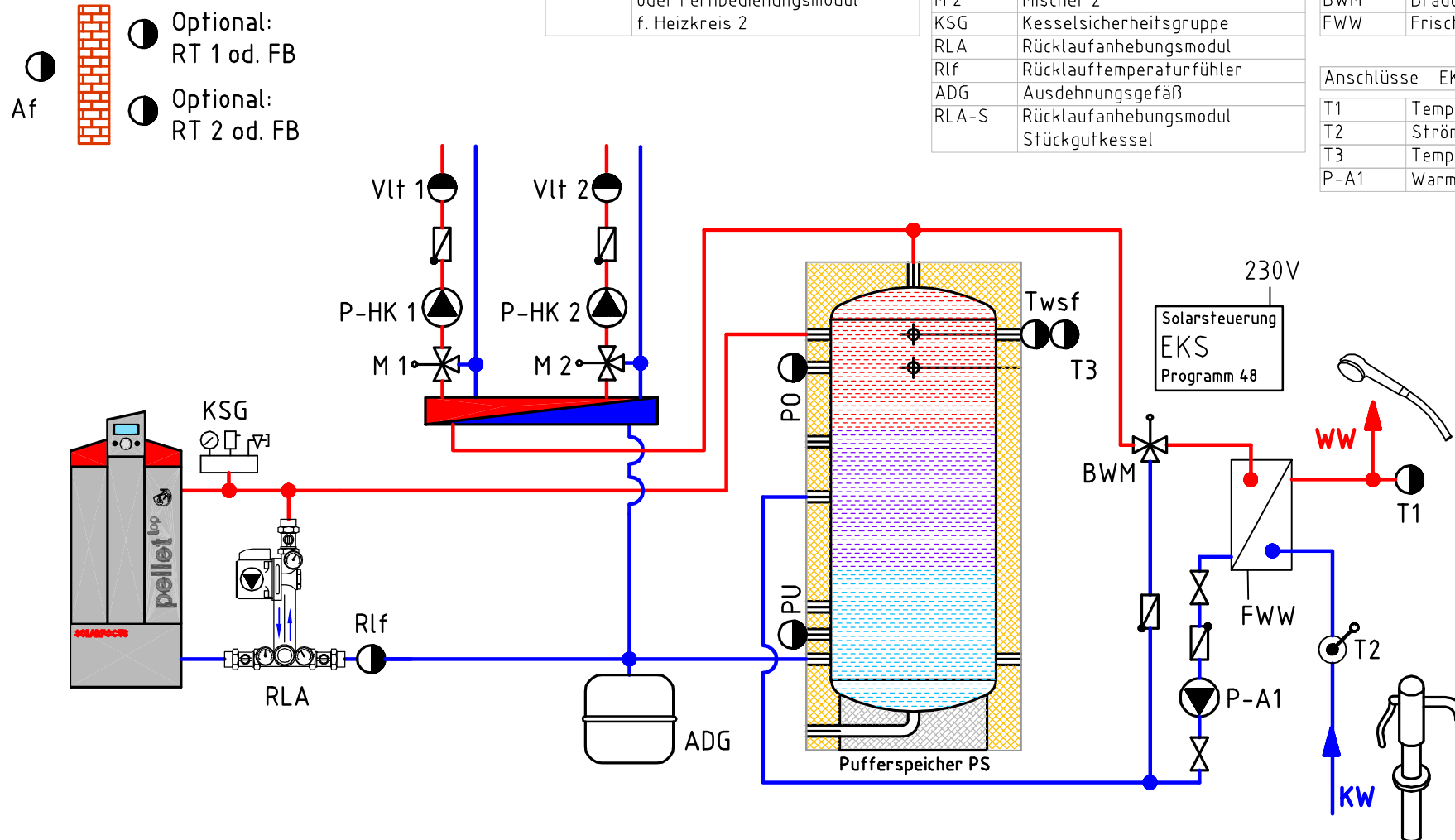
Heizung 2-Kreis mit PelletTop, Pufferspeicher & Frischwasserwärmetauscher

Af	Außenfühler
RT 1/FB	optional: Raumtemp.fühler oder Fernbedienungsmodul f. Heizkreis 1
RT 2/FB	optional: Raumtemp.fühler oder Fernbedienungsmodul f. Heizkreis 2

Vlt 1	Vorlauftemp.fühler Heizkreis 1
P-HK 1	Heizkreispumpe 1
M 1	Mischer 1
Vlt 2	Vorlauftemp.fühler Heizkreis 2
P-HK 2	Heizkreispumpe 2
M 2	Mischer 2
KSG	Kesselsicherheitsgruppe
RLA	Rücklaufanhebungsmodul
Rlf	Rücklauftemperaturfühler
ADG	Ausdehnungsgefäß
RLA-S	Rücklaufanhebungsmodul Stückgutkessel

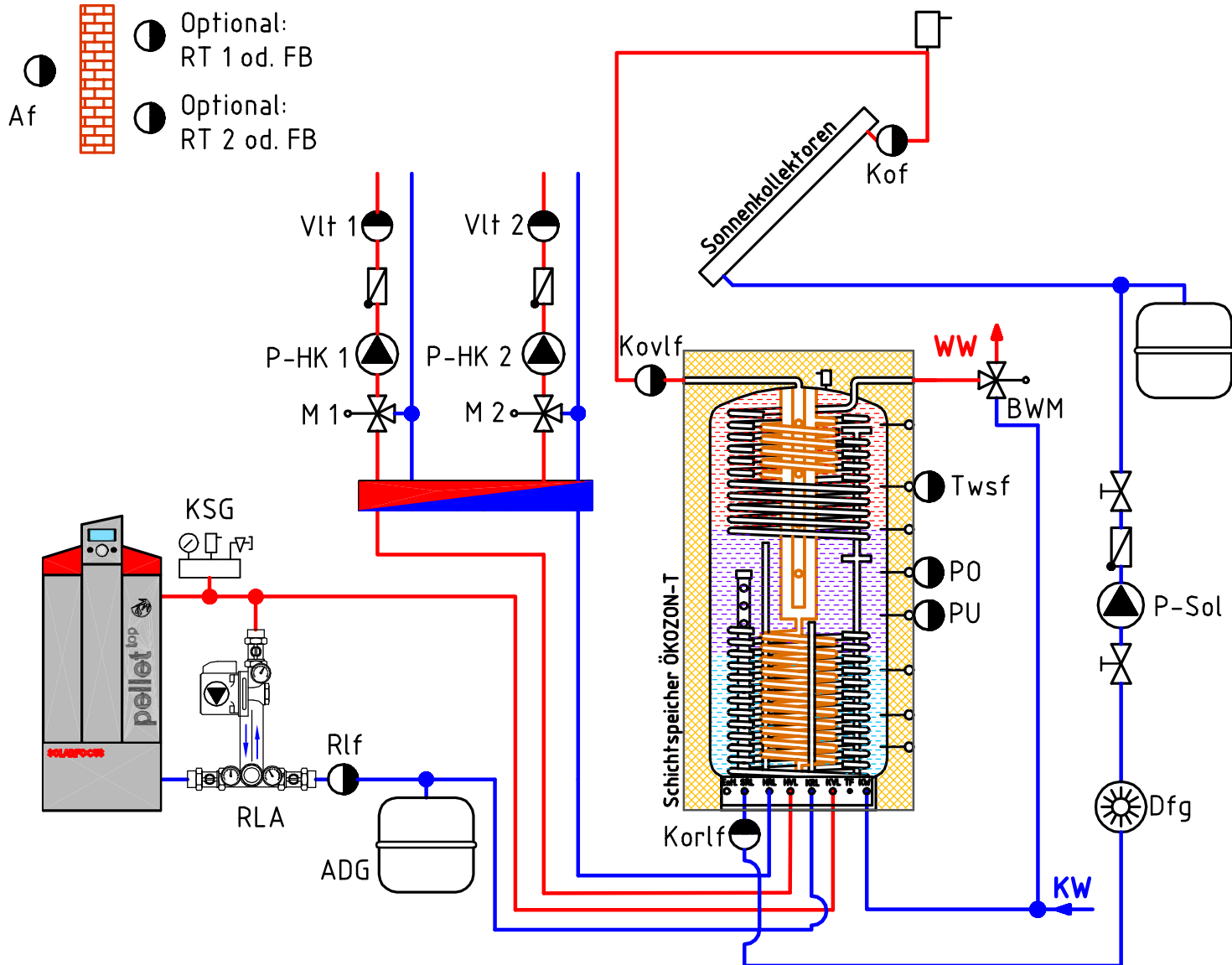
Rlf-S	Rücklauftemperaturfühler Stückgutkessel
P0	Puffertemperatur oben
PU	Puffertemperatur unten
Twsf	Trinkwasserspeicherfühler
BWM	Brauchwassermischer
FWW	Frischwasserwärmetauscher

Anschlüsse EKS-EINKREISSTEUERUNG	
T1	Temperatursensor "schnell"
T2	Strömungsschalter
T3	Temperaturfühler Speicher
P-A1	Warmwasserpumpe (Ausgang 1)



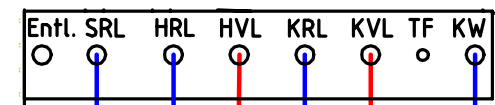
ACHTUNG: Im Heizkreisverteiler keine hydraulische Weiche verwenden!
 Fühlerkabel 2x0,75mm²; Pumpenkabel 3x1,0mm²; Mischerkabel 4x1mm²
 Für die elektr. Verdrahtung müssen unbedingt flexible Kabel (YMM) verwendet werden!

Heizung 2-Kreis mit PelletTop, Schichtspeicher ÖKOZON-T und Solaranlage



Af	Außenfühler
RT 1/FB	optional: Raumtemp.fühler oder Fernbedienungsmodul f. Heizkreis 1
RT 2/FB	optional: Raumtemp.fühler oder Fernbedienungsmodul f. Heizkreis 2
Vlt 1	Vorlauftemp.fühler Heizkreis 1
P-HK 1	Heizkreispumpe 1
M 1	Mischer 1
Vlt 2	Vorlauftemp.fühler Heizkreis 2
P-HK 2	Heizkreispumpe 2
M 2	Mischer 2
Kovlf	Kollektorvorlauftfühler
Kof	Kollektorfühler
BWM	Brauchwassermischer
P-Sol	Solarkreispumpe
Twsf	Trinkwasserspeichertfühler
PO	Puffertemperatur oben
PU	Puffertemperatur unten
Dfg	Durchflußmengengeber
Korlf	Kollektorrücklauftfühler
ADG	Ausdehnungsgefäß
Rlf	Rücklauftemperaturfühler
RLA	Rücklaufanhebungsmodul
KSG	Kesselsicherheitsgruppe

Anschlussdetail:



Nach den dem Speicher beigelegten Unterlagen anschließen und verrohren!

ACHTUNG: Im Heizkreisverteiler keine hydraulische Weiche verwenden!
 Fühlerkabel 2x0,75mm²; Pumpenkabel 3x1,0mm²; Mischerkabel 4x1mm²
 Für die elektr. Verdrahtung müssen unbedingt flexible Kabel (YMM) verwendet werden!